

Yaasa Desk Pro II

Razširjena originalna
navodila za uporabo

YAASA DESK PRO II

Yaasa Desk Pro II je elektronsko višinsko nastavljiva miza za sedeče in stoječe delo („miza“) za v službi in doma. Yaasa Desk Pro II z elektronsko višinsko nastavitvijo je bila preizkušena in ustreza vsem zahtevam glede varnosti, trajnosti in stabilnosti v skladu z EN 527-2:2016 + A1:2019.

Podjetje Yaasa Living AG ne prevzema nobene odgovornosti za poškodbe ali škodo, nastalo zaradi napačne montaže in/ali uporabe mize.

NAMENSKA UPORABA

Mizo je dovoljeno uporabljati samo kot brezstopenjsko nastavljivo mizo med položajema za sedenje in stanje. Pisalna miza je predvidena izključno za uporabo v notranjosti in v suhih prostorih (pisarniška stavba ipd.). Vsaka drugačna uporaba tega izdelka ni priporočljiva in se izvaja na lastno odgovornost.

VARNOSTNI PREDPISI, PREOSTALA TVEGANJA IN OPOZORILA



VARNOSTNI NAPOTEK: Pred začetkom uporabe izdelka pozorno preberite navodila in varnostne napotke, da zmanjšate možnost nevarnosti zaradi opeklin, požara, električnega udara, telesnih poškodb in gmotne škode. Varnostne napotke hranite v bližini mize, da jih lahko po potrebi kadar koli preberete. Varnostne napotke vselej izročite tudi vsem nadaljnjim uporabnikom mize. Vsak, ki ta izdelek dnevno uporablja ali pa je odgovoren za njegovo namestitev, servis in popravilo, mora dosledno upoštevati ta navodila.



POZOR: Pri uporabi električnih naprav je treba vedno upoštevati osnovne varnostne ukrepe. NESTROKOVNA UPORABA IN NEUPOŠTEVANJE NAVODIL IN OPOZORIL GLEDE UPORABE TEGA IZDELKA LAHKO VODIJO DO VELIKE GMOTNE ŠKODE IN/ALI TELESNIH POŠKODB.

To mizo lahko uporabljajo otroci od 8. leta starosti in osebe z zmanjšanimi fizičnimi, senzornimi ali psihičnimi sposobnostmi ali pomanjkanjem izkušenj in/ali znanja samo, če so nadzorovane ali poučene o varni uporabi naprave in morebitnih nevarnostih. Otrokom, mlajšim od 8 let, ne dovoliti v bližino električno višinsko nastavljive mize, krmilnih enot in tipk.



Mizo je dovoljeno uporabljati samo v namene, opisane v navodilih. Nepooblaščen uporabo je treba preprečiti!

Mize ni dovoljeno obremeniti z več kot 80 kg. Sistem neprekinjeno deluje največ 2 minuti. Nato mora sistem mirovati najmanj 18 minut, preden ga lahko znova zaženete.

Yaasa Desk Pro II ima sistem za zaznavanje trčenja (Intelligent System Protection, na kratko »ISP«). ISP-funkcija se uporablja za zmanjšanje škode in poškodb zaradi zmečkanin. Odgovornost za pravilno uporabo izdelka kljub temu nosi uporabnik.

Mizo morata v skladu s priloženimi navodili za montažo sestaviti in montirati najmanj 2 osebi. Pri premikanju težkih delov in morebitnih mest, kjer obstaja nevarnost zmečkanin, morate biti zelo previdni.

Funkcijo za višinsko nastavitev je dovoljeno uporabljati šele po dokončani in strokovno izvedeni montaži.

Mize nikoli ne uporabljati kot dvigalne naprave za osebe.

Vijačne spoje mize je treba varno zategniti in jih redno preverjati.

Mize in njenih sestavnih delov nikakor ni dovoljeno spreminjati, razširiti ali predelati. Nikoli ne uporabljajte delov, ki jih ni priporočil proizvajalec.

Ne odpirati elektronskih sestavnih delov, ohišja ali pokrival, ker obstaja nevarnost električnega udara. Vzdrževalna dela in popravila lahko opravlja samo usposobljeno strokovno osebje. Pred čiščenjem

in/ali vzdrževanjem mize izklopite vse kable iz električnega napajanja.

Pri upravljanju mize ne smete sedeti ali stati na mizi in se med upravljanjem mize plaziti ali ležati pod njo. Pri ponastavitvi mize (premik mize čisto navzdol) obstaja nevarnost zmečkanin med nogo mize in stojalom mize!

Ko se miza premika navzgor ali navzdol, morate ohranjati varnostno razdaljo, da preprečite trčenje in/ali zmečkanine med mizo in predmeti v bližini in/ali osebami. Upravljaev mize mora imeti neomejen pogled na mizo in njeno njeno okolico, da lahko spremlja premikanje mize in prepreči trčenja, škodo in poškodbe pri dviganju ali spuščanju mize. Pod mizo ne postavljajte predmetov, višjih od 54 cm. Pri upravljanju mize bodite še posebej pozorni na osebe ter okenske okvirje, radiatorje, pisarniške stole, omare in druge kose pohištva.

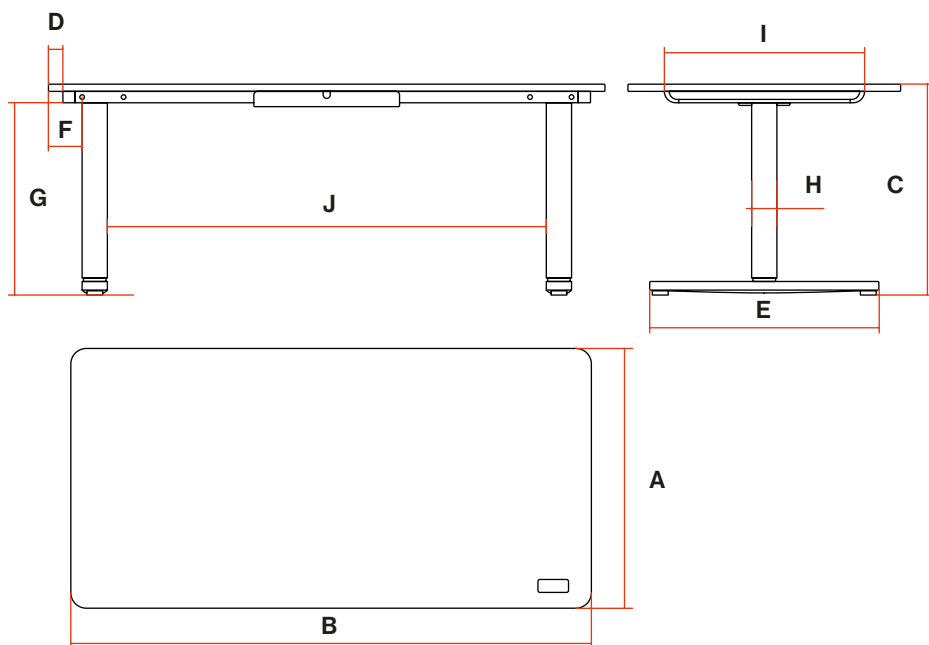
Obstaja nevarnost padca preko električnega kabla. Pazite, da bo električni kabel dovolj dolg za območje višinske nastavitve mize in bo prosto gibljiv. Električni kabel ne sme biti v bližini segrelih površin. Oboje velja tudi za druge kable, priključene na naprave, ki so na mizi.

Mizi in njenim elektronskim komponentam ne približajte tekočin.

Mize ne uporabljajte, če:

- je priključni kabel ali vtič poškodovan;
- miza ne deluje, kot je opisano v navodilih;
- je miza padla ali se je prevrnila in poškodovana ali
- se je miza zmočila.

TEHNIČNE LASTNOSTI IN PODROBNOSTI O IZDELKU

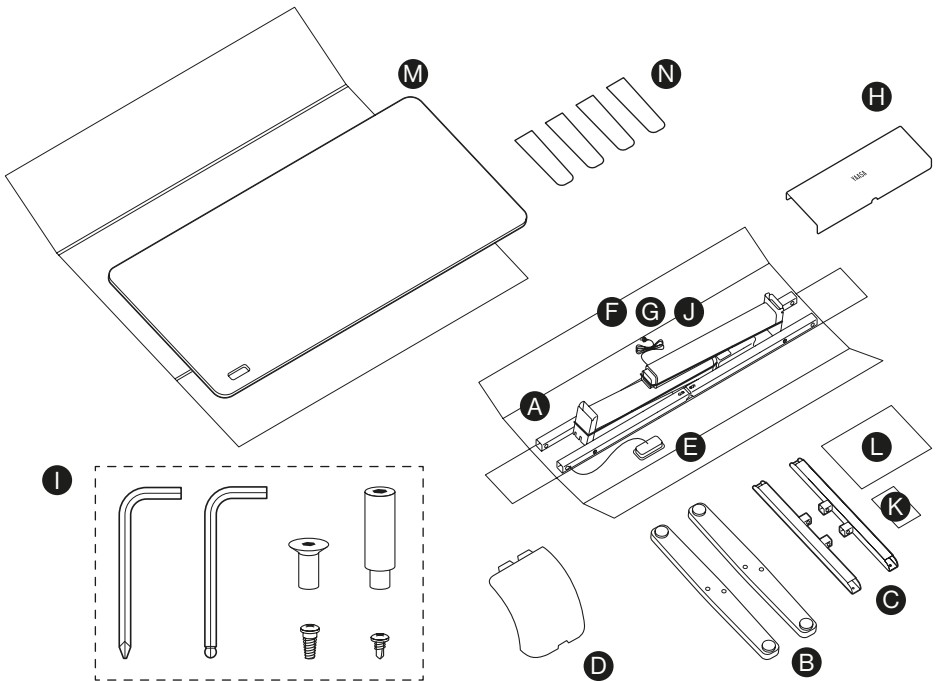


Velikost mize	Teža	A	B	C	D	E	F	G	H	I	J
139 cm x 75 cm	36,64 kg	75	138	62- 128	2,4	67	8,2	54,5- 122,5	6,6	58	109
160 cm x 80 cm	39,50 kg	80	160	62- 128	4	67	9,8	54,5- 122,5	6,6	58	127
180 cm x 80 cm	41,41 kg	80	180	62- 128	5	67	10,8	54,5- 122,5	6,6	58	145

SL

Ogrodje:	Iz jekla s praškastim premazom z aluminijasto nogo vklj. s 4 nivelirnimi drsniki z 10-milimetrskim navojem
Raster višinske nastavitve:	62 do 128 cm
Hitrost dviganja/spuščanja:	38 mm/s
Dvižni stebri:	3-stopenjski
Najv. obremenitev:	80 kg
Raven hrupa:	Lw,A,max = 63dB(A)
Teža celotnega izdelka:	37 - 41,5 kg
Ogrodje mize z embalažo:	26 kg
Namizna plošča z embalažo:	15,8 - 21,5 kg
Vhod:	230 V / 50 Hz / 2 A
Stikalni ciklusi:	2 min vključeno, 18 min. izključeno
Dodatna funkcija:	Zaznavanje trčenja (ISP)
Vrsta vtiča:	Evropski (3 m dolg kabel)
Namizna plošča:	Laminirana iverna plošča (debeline 18 mm) s kakovostnim premazom HPL in obdajajočo obrobo iz umetne mase
Upravljalni element:	Gor in dol, s pomnilniško funkcijo in prikazovalnikom vklj. s prikazom višine mize

OBSEG DOSTAVE



Paket 1 od 2

- A 1 x ogrodje mize z nogami mize
- B 2 x noge mize z nivelirnimi drsniki
- C 2 x stranski profili
- D 4 x plastični pokrov za stranske profile
- E 1 x s kablom priključen upravljalni element s pomnilniško funkcijo („ročno stikalo“)
- F 1 x napajalnik
- G 1 x električni kabel
- H 1 x prekrivna pločevina za napajalnik
- I 1 x komplet vijakov s pritrdilnimi sponkami in ustrezno orodje
- J 1 x pritrditev kabla
- K 1 x navodila za uporabo („Manual“)
- L 1 x hitra navodila za sestavo („Assembly Guide“)

Paket 2 od 2

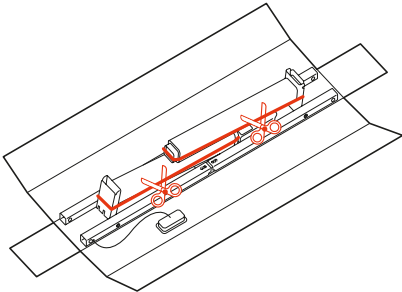
- M 1 x namizna plošča
- N 4 x okrasni vstavki za noge mize

NAVODILA ZA MONTAŽO IN SESTAVO

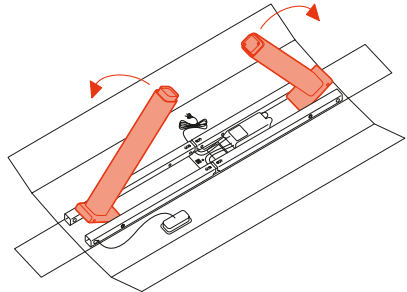


Mizo montirajte izključno v skladu z navodili za uporabo. Navodila za montažo so priložena mizi na posebnem listu (paket 1 od 2).

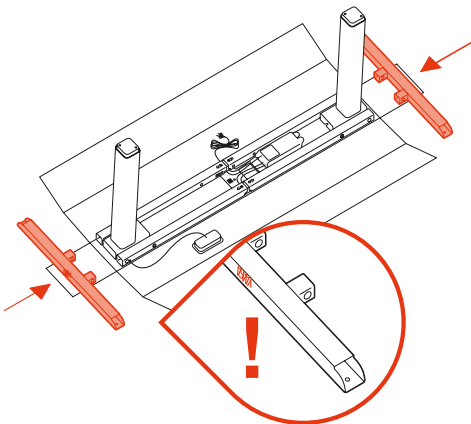
01



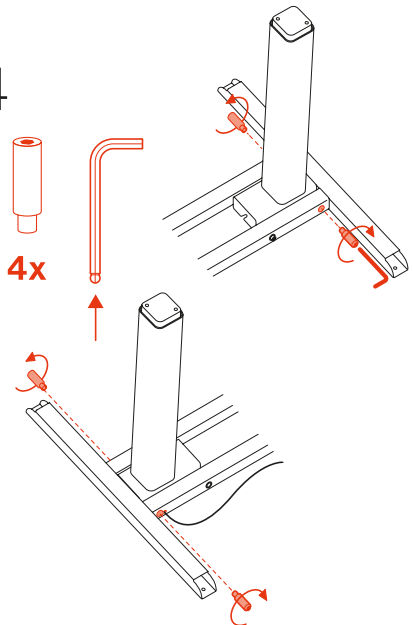
02



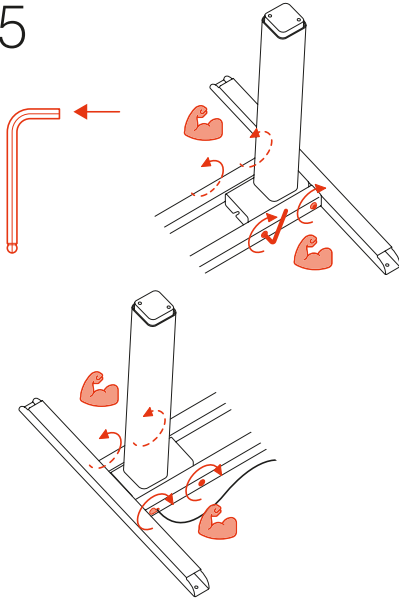
03



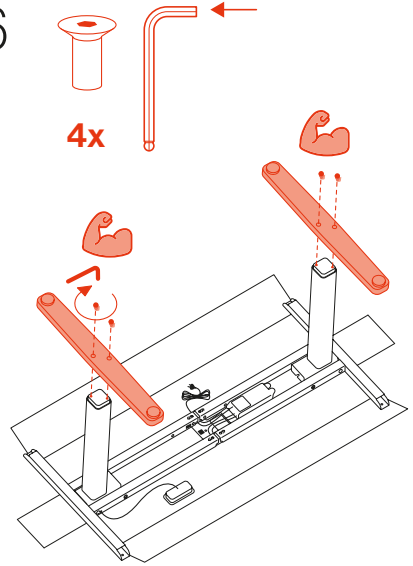
04



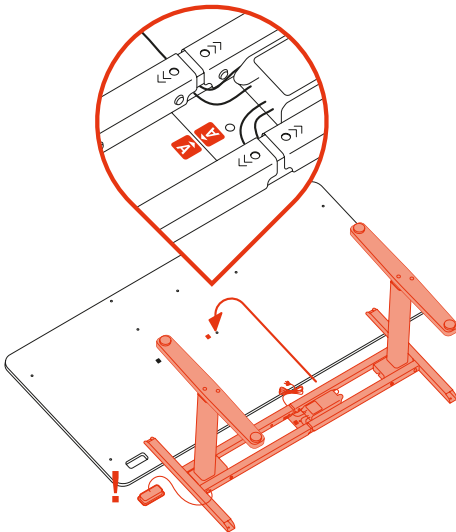
05



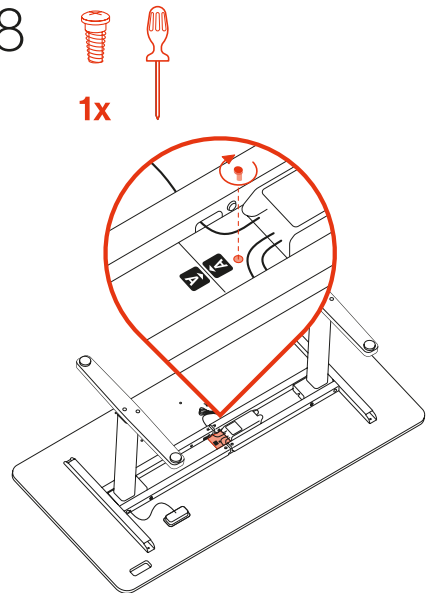
06



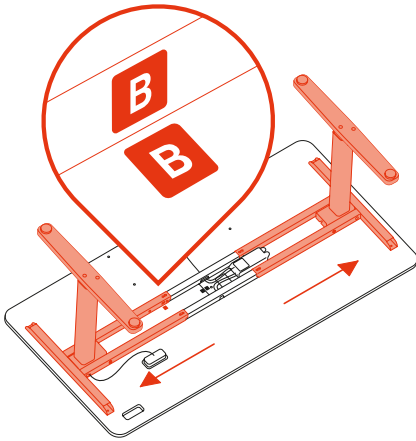
07



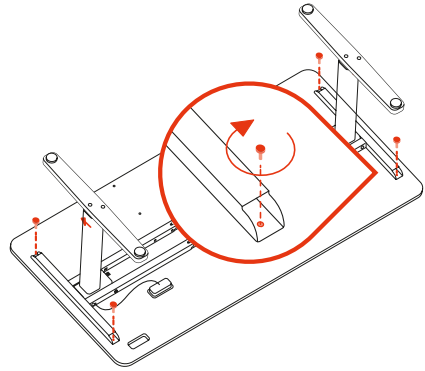
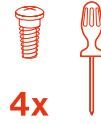
08



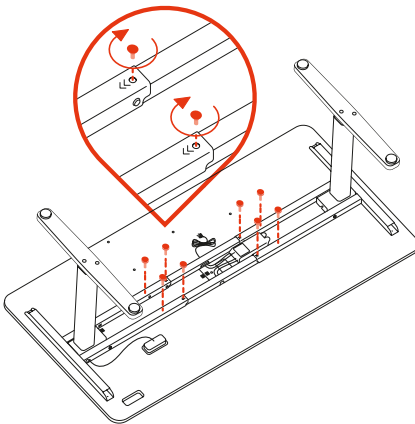
09



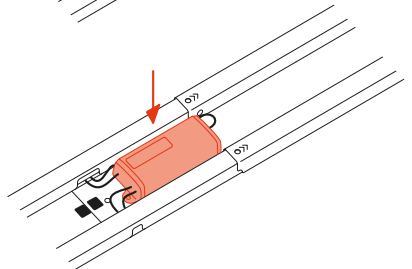
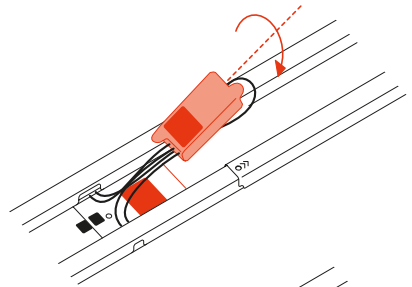
10



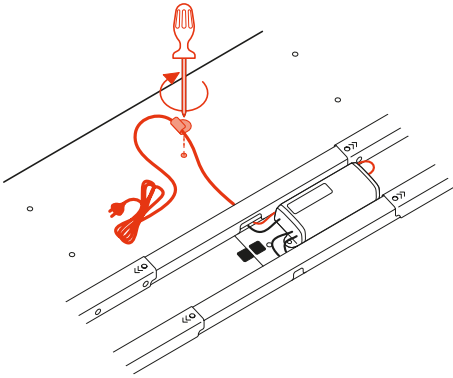
11



12



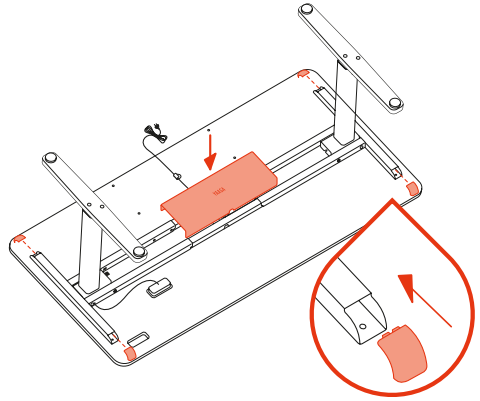
13



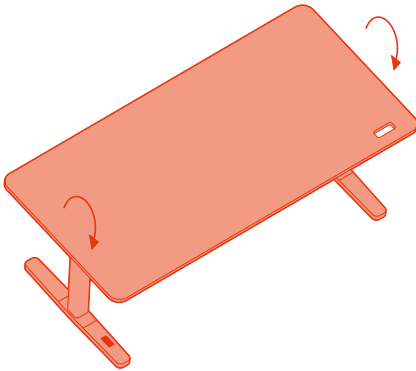
14



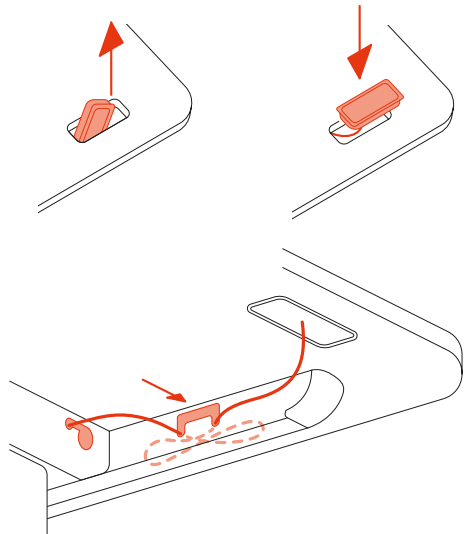
4x



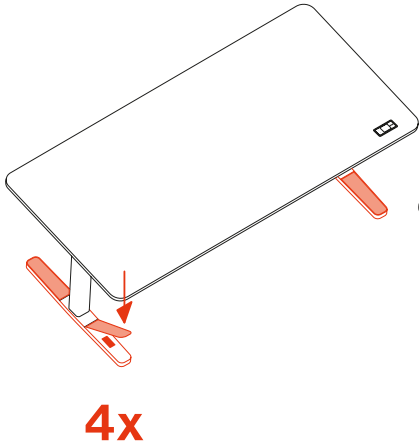
15



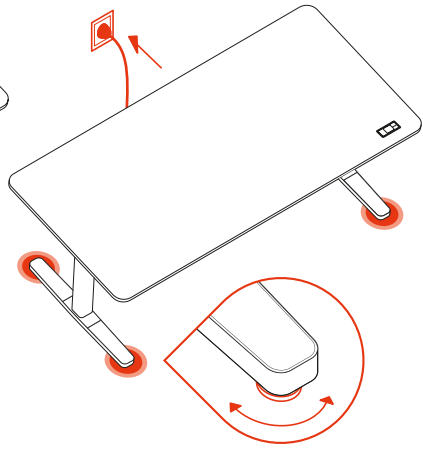
16



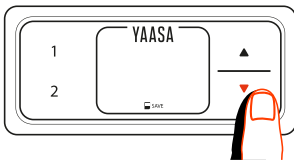
17



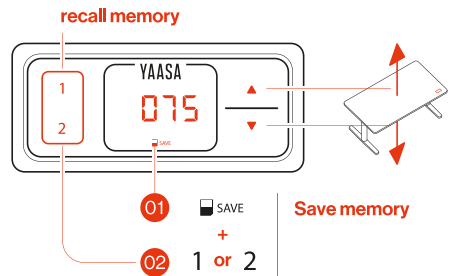
18



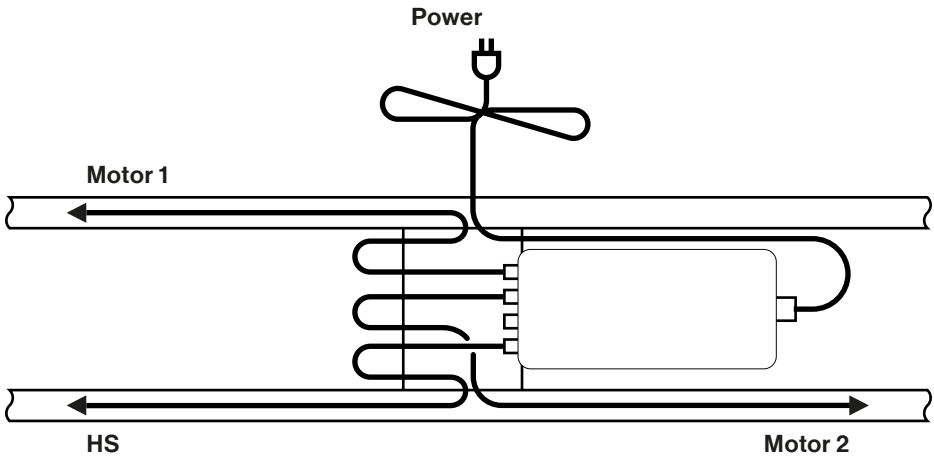
19



5 sec.



Priporočena je naslednja kabljska napeljava:



ZAČETEK UPORABE IN UPORABA MIZE

- 1 Po montaži mize je treba nivelirne drsnike na nogah nastaviti tako, da bo miza stala vodoravno in stabilno.
- 2 Mizo postavite blizu vtičnice in priključite električni kabel v vtičnico. Miza je sedaj pripravljena za uporabo.

POGOSTA VPRAŠANJA IN ODPRAVLJANJE NAPAK

Podrobna navodila za odpravo napak so na voljo med pogostimi vprašanji na spletni strani www.yaasa.eu.

FUNKCIJE

Nastavitev višine mize

Pritisnite puščične tipke na upravljalnem elementu navzdol ali navzgor, da dvignete ali spustite mizo.



Namizna plošča se premika gor ali dol, dokler tipke ne izpustite ali dokler ne doseže najmanjše/najvišje višine mize.

Trajanje vklopa

Mize ni mogoče upravljati neprestano dlje kot 2 minuti. Pri prekoračitvi tega časa sledi 18-minutna faza mirovanja. Po tej fazi je mizo spet mogoče normalno upravljati. Pri prekomerni uporabi lahko pride do trajne škode na elektronskih sestavnih delih in prekinitve garancije.

Popolno znižanje

Ko se miza spusti na višino 3 cm do najnižjega položaja, se samodejno zaustavi. Če ponovno pritisnete puščico za „spuščanje namizne plošče“ na upravljalnem elementu, lahko mizo z znižano hitrostjo spustite na najnižji položaj.


Shranjevanje položaja

S to funkcijo shranite opredeljeno višino namizne plošče. Na pomnilniško tipko za shranjen položaj na krmilniku je mogoče shraniti eno višino namizne plošče. Da shranite višino namizne plošče, postopajte sledeče:

073  Namizno ploščo premaknite na želeno višino (npr. 73 cm).

 SAVE Na kratko pritisnite pomnilniško tipko.

5 - Na prikazovalniku se prikaže S -.

 2 Pritisnite zeleno pomnilniško tipko za položaj, kot je npr. 2.


5 2 Na prikazovalniku se prikaže S 2.

Vaša zelena višina je sedaj shranjena na zeleni pomnilniški tipki. Za premik mize na shranjeno višino pritisnite in zadržite pomnilniško tipko za položaj, dokler miza ne doseže shranjene višine in se zaustavi.

Ročna ponastavitev

Če se dejanska višina namizne plošče več ne ujema s prikazano višino namizne plošče, je eventualno potrebna ročna ponastavitev, da znova določite najnižji položaj namizne plošče.

 Pritisnite tipko „**Namizna plošča navzdol**“.

 Tipko „**namizna plošča navzdol**“ držite, dokler se noge mize ne bodo povsem uvlekle. 3 cm prej se bo miza zaustavila in preklopila v prej opisan način „popolnega znižanja“. Znova pritisnite in zadržite tipko „**namizna plošča navzdol**“, dokler se noge mize ne bodo povsem uvlekle in se bo miza zaustavila.

 Ponovno pritisnite tipko „**namizna plošča navzdol**“ in jo zadržite.

Po pribl. 5 sekundah se bo namizna plošča še naprej spuščala, dokler ne bo dosegla najnižjega ponastavitvenega položaja. Izpustite tipko „**namizna plošča navzdol**“. Električno višinsko nastavljivo pisalno mizo lahko znova normalno uporabljate.

Container-/Shelfstopp








Če je pohištvo ali drugi predmeti postavljeni pod ali nad mizo na območju, ki vpliva na nastavitve višine, lahko omejite območje nastavitve višine, da preprečite možno trčenje. Smer gibanja (dol/gor) se spreminja od polovice območja nastavitve višine. Nastavite mizo na največjo/najmanjšo zeleno višino. Za približno 10 sekund pritisnite gumb „miza navzdol“. Območje nastavitve višine bo omejeno na ta položaj. Če želite ponovno deaktivirati Container-/ Shelfstopp, ponovite enake korake.

Sistem za zaznavanje trčenja (Intelligent System Protection = ISP)

Intelligent System Protection (ISP) je sistem za zaznavanje trčenja vgrajenega pogonskega sistema. Njegov namen je, zmanjšati nevarnost poškodb sistema. Če je na delovnem območju mize ovira in ta trči z mizo, to vpliva na spremembo obremenitve pogonskih komponent. Ko sistem zazna spremembo obremenitve, se vsi pogoni takoj zaustavijo in se nekaj sekund premikajo v nasprotni smeri.

Ponastavitev na tovarniške nastavitve (Factory Reset)

Tako ponastavite ogrodje Yaasa Desk Pro II na tovarniške nastavitve:

- 


 1. Hkrati pritisnite gumbе za položaj pomnilnika 1, 2 in gumb »Puščica gor«. Držite to kombinacijo tipk približno 3 sekunde in nato sprostite gumbе. Na zaslonu se prikaže črka S in številka, npr. S 5.
- 
 2. Pritiskajte gumb "Puščica gor", dokler se na zaslonu ne prikaže S 0.
- 
 3. Na zaslonu se prikaže S 0.
- 
 4. Pritisnite gumb za shranjevanje nastavitve.
- 
 5. Krmiljene je ponastavljeno na tovarniške nastavitve. Na zaslonu se prikaže utripajoča 0.
6. Izvedite ročno ponastavitev, da aktivirate nastavitve višine.

ČIŠČENJE IN NEGA



Pred vsako nego ali vzdrževanjem je treba električni kabel mize izklopiti iz električnega omrežja.

Pri rahli in normalni umazaniji lahko ogrodje mize očistite s papirnato brisačo, mehko, čisto krpo (suho/rahlo vlažno) ali nežno gobo (rahlo vlažno). Pri tem uporabite običajno gospodinjsko čistilo ali mila.

Vidne sledi lahko preprečite, če površino obrišete z malo tople vode in nato z normalnim papirjem ali krpo iz mikro vlaken.

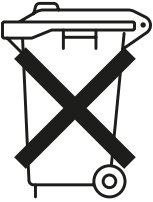
Mize NE čistite z naslednjimi stvarmi:

- hrapava in groba sredstva, kot so abrazivni praški, grobe gobice in jeklena volna;
- loščila, praškasta sredstva za čiščenje, čistila za pohištvo, belila;
- čistila z močnimi kislinami in kislimi solmi;
- parni čistilnik.

VZDRŽEVANJE

Po pribl. enem tednu uporabe preverite, ali so vsi vijaki čvrsto priviti in jih po potrebi privijte z ustreznim vijlačnim ključem.

ODSTRANJEVANJE



Izdelek je treba odstraniti v skladu s krajevnimi predpisi za odlaganje in recikliranje odpadkov. Z ločenim odlaganjem izdelka prispevate k zmanjšanju odpadkov na deponijah ter negativnim vplivom na zdravje ljudi in okolje.

VRAČILO IN GARANCIJA

Izdelek lahko vrnete in zamenjate v roku 14 dni od prejema.

Pri pravilni uporabi je garancija 2 leti.

STIK

Če se pojavijo težave ali imate kakršna koli vprašanja o izdelku, stopite v stik s službo za stranke spletne trgovine (po telefonu ali e-pošti), kjer ste izdelek kupili.

Za morebitne nadaljnje informacije, pri težavah in nadaljnjih vprašanjih se obrnite na:

Yaasa GmbH
Wirtschaftspark 44
8530 Deutschlandsberg, Ávstrija

www.yaasa.eu
info@yaasa.com

© Yaasa GmbH 2022

ES-/EU-IZJAVA O SKLADNOSTI



Proizvajalec: Yaasa GmbH
Wirtschaftspark 44
8530 Deutschlandsberg, Ávstrija

Pooblašena oseba
za sestavo tehnične
ektordokumentacije: Walter Koch
Yaasa GmbH, Generalni direktor
Wirtschaftspark 44
8530 Deutschlandsberg, Ávstrija

Proizvajalec na lastno odgovornost izjavlja, da je naslednji izdelek:

Ime izdelka: Yaasa Desk Pro II
Oznaka izdelka: Elektronsko višinsko nastavljiva miza za sedeče/stoječe
delo za službeno in domačo uporabo
Tipska oznaka: Yaasa Desk Pro II EU
Serijska številka: glejte tipsko ploščico

v skladu z vsemi veljavnimi določili naslednjih Direktiv:

- Direktiva (2006/42/ES) o strojih (Direktiva o strojih); v skladu s Prilogo I, odsek 1.5.1 Direktive o strojih so prav tako zajeti zaščitni cilji Direktive (2014/35/ES), ki veljajo za električna obratovalna sredstva za uporabo znotraj določenih napetostnih omejitev (Nizkonapetostna direktiva);
- Direktiva (2014/30/EU) o elektromagnetni združljivosti (EMZ).

Uporabljeni so bili predvsem naslednji harmonizirani standardi ali tehnične specifikacije:

- EN 527-2:2016 + A1:2019
- EN 60335-1:2012 + A11:2014 + A13:2017
- EN 50663:2017
- EN 62479:2010
- EN 61000-6-3:2007 + A1:2011
- EN 61000-3-2:2014
- EN ISO 12100:2010
- EN 62233:2008
- EN 50581:2012
- EN 61000-6-1:2007
- EN 61000-6-2:2005
- EN 61000-3-3:2013

Popolna tehnična dokumentacija je na voljo. K stroju pripadajoča navodila za uporabo so priložena v originalni različici. S tem potrjujemo, da zgoraj imenovani izdelki ustrezajo navedenim Direktivam ES/EU. Ta izjava preneha veljati, če izdelke brez našega dovoljenja predelate ali spremenite.



Yaasa GmbH
Wirtschaftspark 44
AT-8530 Deutschlandsberg

www.yaasa.eu
www.yaasa.de