

Yaasa
Desk Pro II

Erweiterte
Originalbetriebsanleitung

YAASA DESK PRO II

Der Yaasa Desk Pro II ist ein elektronisch höhenverstellbarer Sitz-Steh-Tisch („Tisch“) für den Büro- und Heimbereich. Der Yaasa Desk Pro II mit elektrischer Höhenverstellung wurde getestet und erfüllt die Anforderungen bezüglich Sicherheit, Haltbarkeit und Stabilität gemäss EN 527-2:2016 + A1:2019.



Die Yaasa Living AG übernimmt keine Haftung für Beschädigungen oder Verletzungen, die durch eine unsachgemässe Montage und/oder Benutzung des Tisches entstehen.

BESTIMMUNGSGEMÄSSE VERWENDUNG

Der Tisch darf nur als stufenlos zwischen Sitz- und Stehposition verstellbarer Arbeitstisch verwendet werden. Der Schreibtisch dient ausschliesslich zur Verwendung in Innenräumen und in trockenen Räumen (Büroumgebung o.ä.). Jeder andere Gebrauch dieses Produktes ist nicht empfohlen und geschieht auf eigene Verantwortung.

SICHERHEITSVORSCHRIFTEN, RESTRIKTIKEN UND GEFAHRENHINWEISE

ACHTUNG

-  **SICHERHEITSHINWEIS:** Bitte lesen Sie die Anweisungen und Sicherheitsvorkehrungen vor der Inbetriebnahme des Gerätes aufmerksam durch um das Risiko von Verbrennungen, Feuer, Stromschlag oder Personen- und Sachschäden zu verringern. Bewahren Sie die Sicherheitshinweise in der Nähe des Tisches auf, um diese bei Bedarf schnell einsehen zu können. Geben Sie die Sicherheitshinweise auch an alle weiteren Benutzer des Tisches weiter. Jeder, der dieses Produkt täglich benutzt oder für die Installation, mit Service- und Reparaturarbeiten verantwortlich ist, sollte diese Anleitung sorgfältig befolgen.
-  **ACHTUNG:** Bei der Verwendung von Elektrogeräten sollten immer grundlegende Vorsichtsmassnahmen beachtet werden. EINE UNSACHGEMÄSSE BENUTZUNG UND DIE NICHT-EINHALTUNG ODER NICHTBEACHTUNG DER ANWEISUNGEN UND WARNUNGEN BEZÜGLICH DER VERWENDUNG DIESES PRODUKTES KÖNNEN ZU SCHWEREN SACHSCHÄDEN UND / ODER VERLETZUNGEN FÜHREN.

Dieser Tisch kann von Kindern ab 8 Jahren, sowie von Personen mit verringerten physischen, sensorischen oder mentalen Fähigkeiten oder Mangel an Erfahrung und Wissen benutzt werden, wenn sie beaufsichtigt oder bezüglich des sicheren Gebrauchs des Gerätes unterwiesen wurden und die daraus resultierenden Gefahren verstehen.

Kinder **unter 8 Jahren** müssen von dem elektrisch höhenverstellbaren Tisch, den Steuereinheiten und den Tastenfeldern ferngehalten werden.



Der Tisch darf nur für die in der Anleitung beschriebenen Zwecke verwendet werden. Unbefugte Benutzung muss vermieden werden!

Der Tisch darf nicht mit mehr als 80kg belastet werden. Das System kann maximal 2 Minuten kontinuierlich betrieben werden. Danach muss das System mindestens 18 Minuten stillstehen bevor es erneut betrieben werden kann.

Der Yaasa Desk Pro II verfügt über ein System zur Kollisionserkennung (Intelligent System Protection, kurz „ISP“). Die ISP-Funktion dient dazu, Beschädigungen und Verletzungen durch Quetschungen zu minimieren. Die Verantwortung einer sachgerechten Benutzung des Produktes obliegt jedoch weiterhin dem Benutzer.

Der Aufbau und die Montage des Tisches haben anhand der beiliegenden Montageanleitung zu erfolgen und müssen mit 2 Personen durchgeführt werden. Beim Bewegen von schweren Teilen und etwaigen Klemmstellen gilt besondere Vorsicht.

Die Höhenverstellungsfunktion darf erst nach vollständiger und sachgemässer Montage benutzt werden.

Der Tisch ist niemals als Hebeeinrichtung für Personen zu verwenden.

Die Verschraubungen des Tisches sind sicher festzuziehen und in regelmässigen Abständen zu kontrollieren.

Der Tisch und seine Bestandteile dürfen in keiner Weise verändert, erweitert oder umgebaut werden. Verwenden Sie keine Teile, die nicht vom Hersteller empfohlen sind.

Öffnen Sie keine elektronischen Bauteile, Gehäuse oder Abdeckungen, da die Gefahr von Stromschlägen besteht. Wartungs- und Reparaturarbeiten dürfen nur durch geschultes Fachpersonal erfolgen. Trennen Sie vor der Reinigung und/oder Wartung des Tisches alle Kabel von der Stromversorgung

Beim Bedienen des Tisches dürfen Sie nicht auf dem Tisch sitzen oder stehen, unter den Tisch kriechen oder darunter liegen. Beim Reset (gänzlich nach unten Verstellen) des Tisches besteht Quetschgefahr zwischen dem Tischbein und dem Tischfuß!

Wenn der Tisch auf- oder abwärts fährt, müssen Sie den Sicherheitsabstand einhalten, um Kollisionen und/oder Quetschungen zwischen Tisch und umgebenden Sachen und/oder Personen zu vermeiden. Der Bediener des Tisches benötigt ein uneingeschränktes Sichtfeld auf den Tisch und dessen Umgebung, um die Bewegung des Tisches zu beobachten und um Kollisionen, Schäden und Verletzungen beim Verstellen der Tischposition nach oben oder unten zu vermeiden. Stellen Sie keine Gegenstände unter den Tisch, die höher als 54 cm sind. Achten Sie beim Bedienen des Tisches insbesondere auf Personen sowie Fensterrahmen, Heizkörper, Bürostühle, Schränke und andere Möbelstücke.

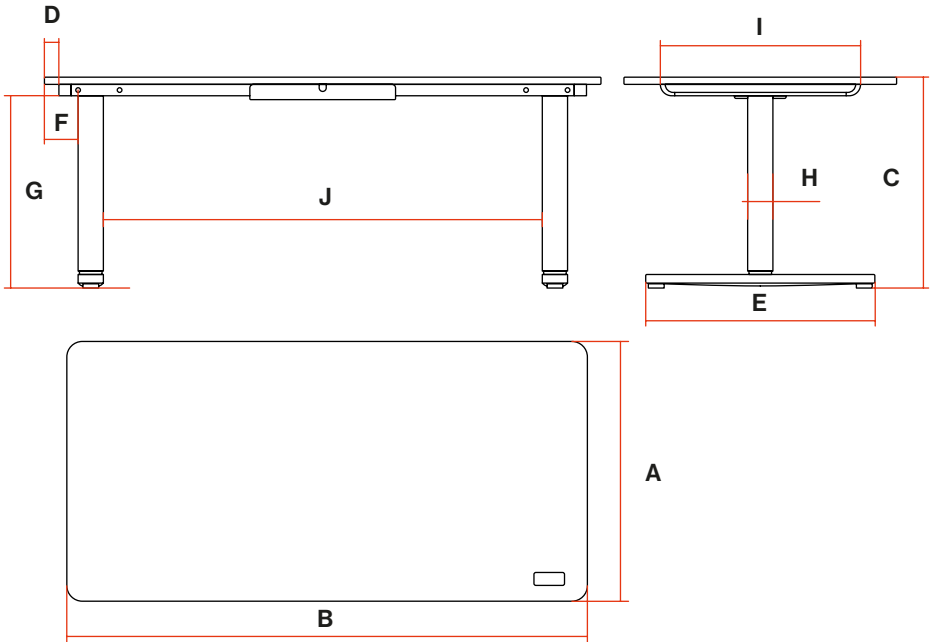
Es besteht Sturzgefahr durch das Netzkabel. Achten Sie darauf, dass die Länge des Netzkabels entsprechend dem Höhenverstellungsbereich des Tisches bemessen und frei beweglich ist. Das Anschlusskabel ist stets von erhitzten Oberflächen fernzuhalten. Stellen Sie beides auch für sonstige Kabel sicher, welche an anderen am Tisch befindlichen Geräten angebracht sind.

Halten Sie den Tisch und seine elektronischen Komponenten fern von Flüssigkeiten.

Benutzen Sie den Tisch nicht, wenn:

- das Anschlusskabel oder der Stecker beschädigt ist,
- der Tisch nicht wie in der Anleitung beschrieben funktioniert,
- der Tisch heruntergefallen oder umgefallen ist und beschädigt wurde oder
- der Tisch nass geworden ist.

TECHNISCHE EIGENSCHAFTEN & PRODUKTDDETAILS

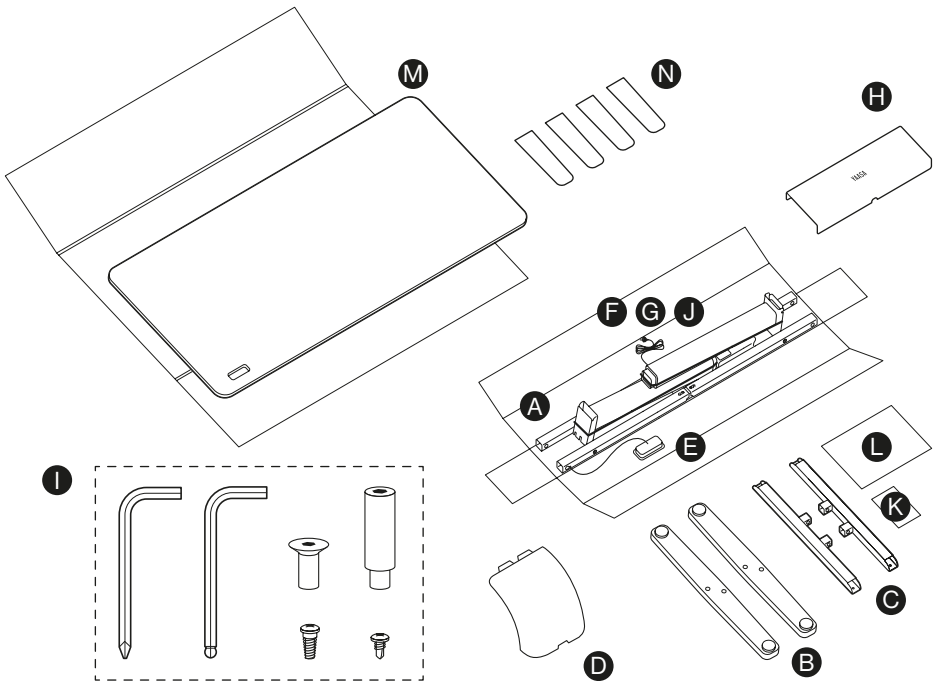


Tischgröße	Gewicht	A	B	C	D	E	F	G	H	I	J
139 cm x 75 cm	36,64 kg	75	138	62- 128	2,4	67	8,2	54,5- 122,5	6,6	58	109
160 cm x 80 cm	39,50 kg	80	160	62- 128	4	67	9,8	54,5- 122,5	6,6	58	127
180 cm x 80 cm	41,41 kg	80	180	62- 128	5	67	10,8	54,5- 122,5	6,6	58	145

DE

Gestell:	Aus pulverbeschichtetem Stahl mit Aluminium-Fuss inklusive 4 Nivelliergleiter mit 10 mm Gewinde
Höhenverstellungsintervall:	62 bis 128 cm
Hub-Geschwindigkeit:	38 mm/s
Hub-Säulen:	3-stufig
Max. Belastung:	80 kg
Schallpegel:	Lw,A,max = 63dB(A)
Gewicht Gesamtprodukt:	37 - 41,5 kg
Tischgestell inkl. Verpackung:	26 kg
Tischplatte mit Verpackung:	15,8 - 21,5 kg
Input:	230 V / 50 Hz / 2 A
Schaltzyklen:	2 Minuten eingeschalten; 18 Minuten ausgeschalten
Zusätzliche Funktion:	Kollisionserkennung (ISP)
Steckertyp:	Euro (3 m Kabellänge)
Tischplatte:	Laminierte Spanplatte (18 mm Stärke) mit hochwertigem HPL-Schichtstoff und umlaufender Kunststoffbekantung
Bedienelement:	Hoch und runter mit Memory-Funktion und Display inklusive Anzeige der Tischhöhe

LIEFERUMFANG

**Paket 1 von 2**

- A 1x Tischgestell mit Tischbeinen
- B 2x Tischfüsse mit Nivelliergleiter
- C 2x Seitenprofile
- D 4x Kunststoffabdeckung für Seitenprofile
- E 1x Vorverkabeltes Bedienelement mit Memoryfunktion („Handschalter“)
- F 1x Netzteil
- G 1x Netzkabel
- H 1x Abdeckblech für Netzteil
- I 1x Schraubenset mit Befestigungsclips und entsprechenden Handwerkzeugen
- J 1x Kabelbefestigung
- K 1x Bedienungsanleitung („Manual“)
- L 1x Schnellaufbauanleitung („Assembly Guide“)

Paket 2 von 2

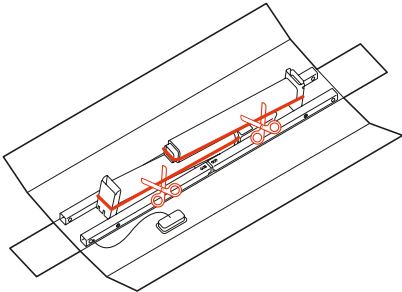
- M 1x Tischplatte
- N 4x Dekoreinlagen für Tischfüsse

MONTAGE- UND ZUSAMMENBAUANLEITUNG

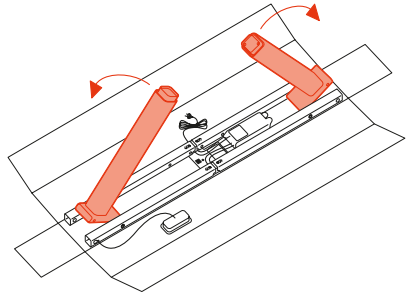


Montieren Sie den Tisch ausschliesslich gemäss der Montageanleitung. Die Montageanleitung ist auf einem separaten Blatt dem Tisch (Paket 1 von 2) beigelegt.

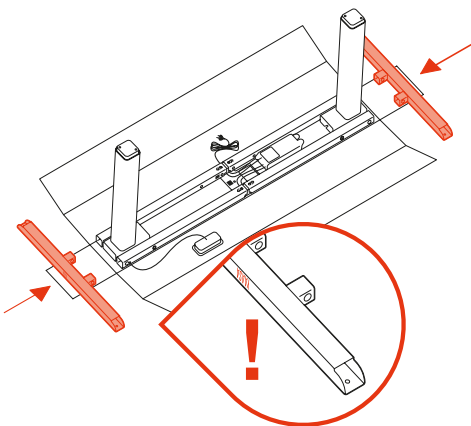
01



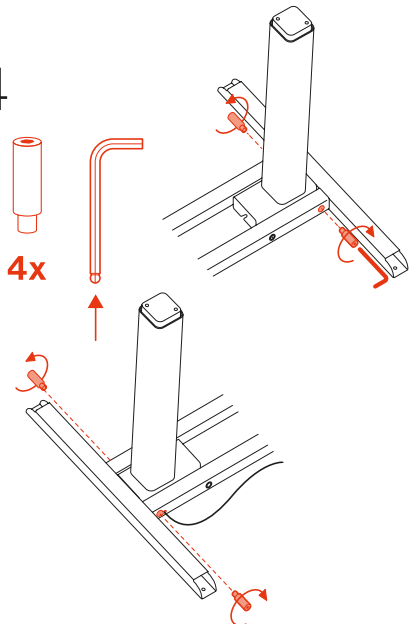
02



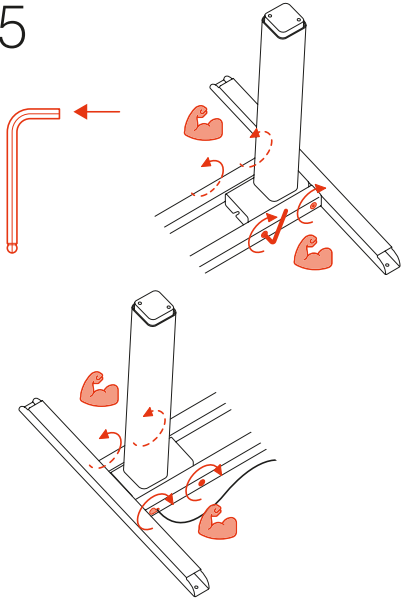
03



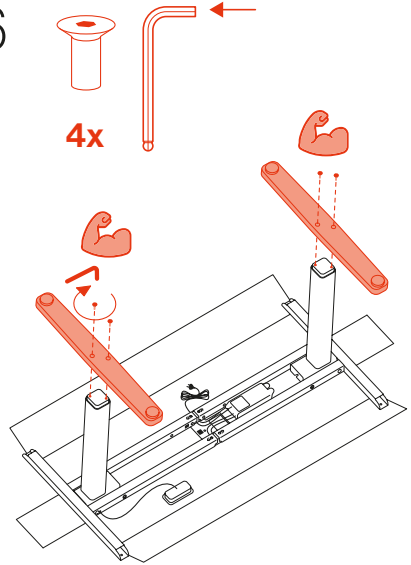
04



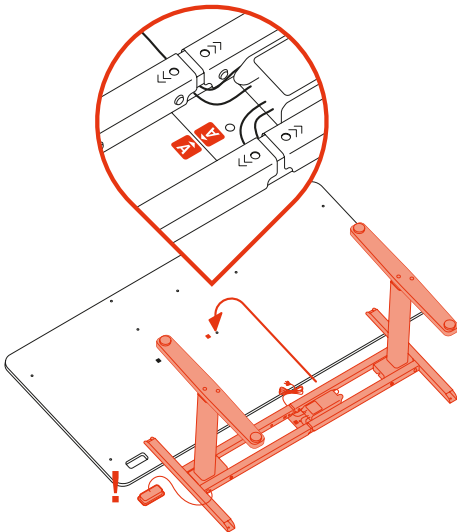
05



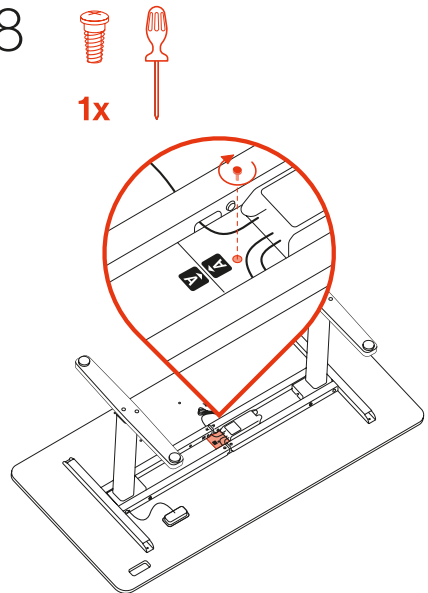
06



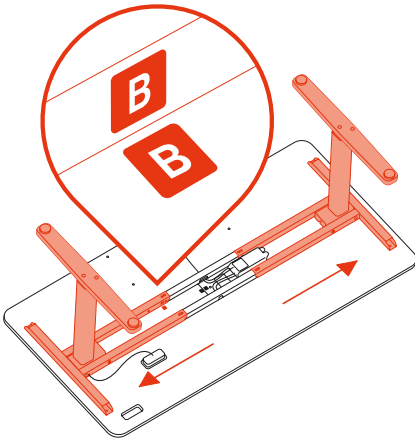
07



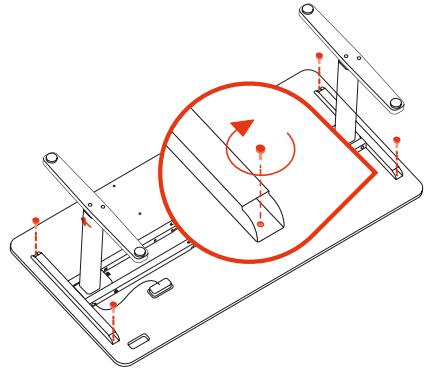
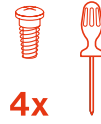
08



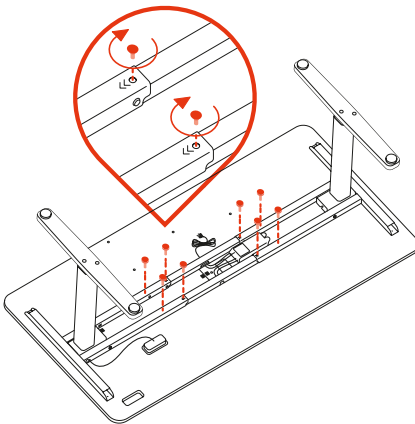
09



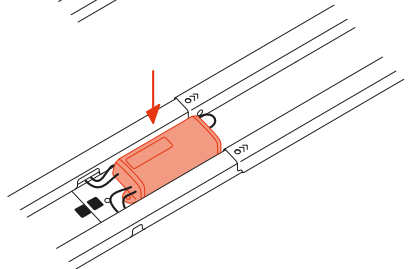
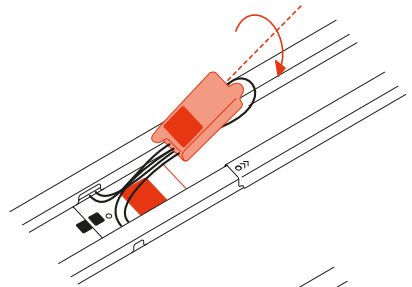
10



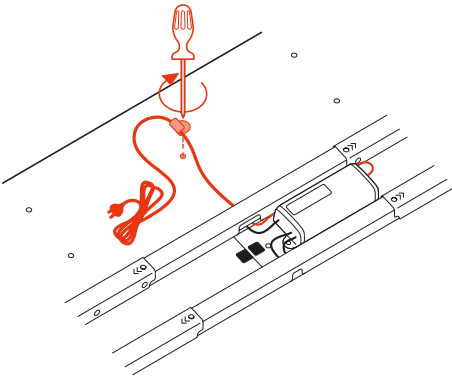
11



12



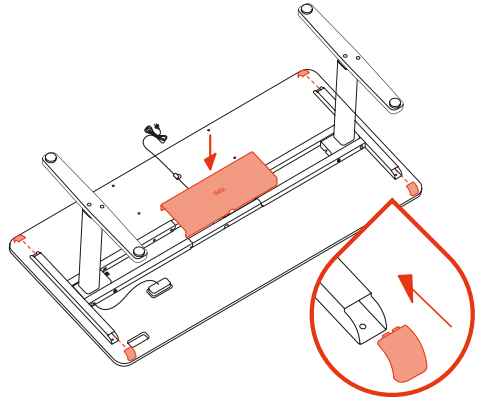
13



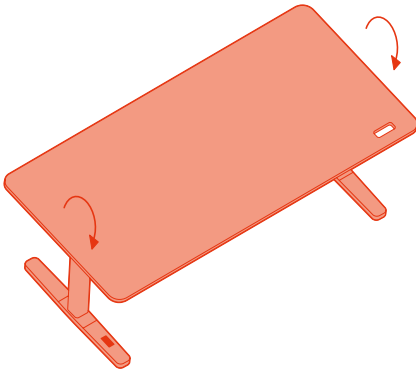
14



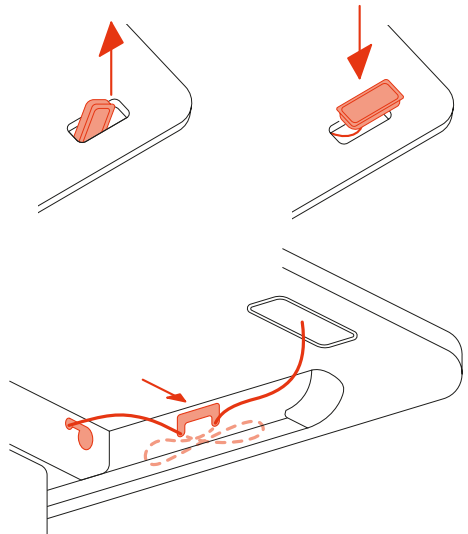
4x



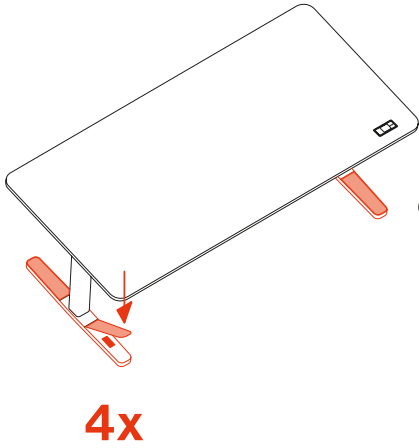
15



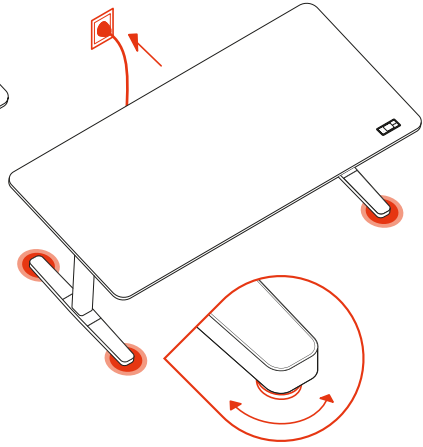
16



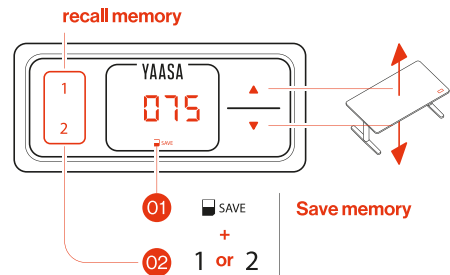
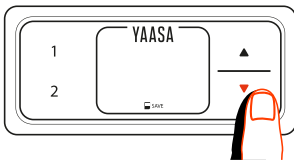
17



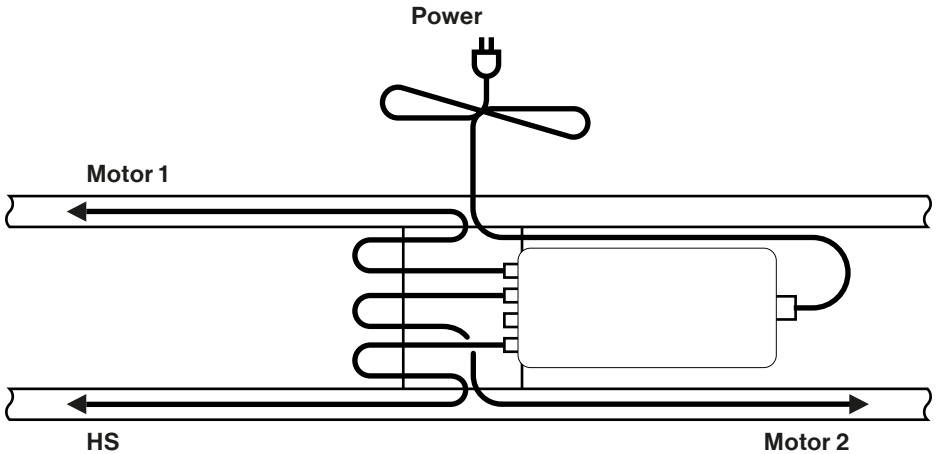
18



19



Folgende Kabelverlegung wird empfohlen:



INBETRIEBNAHME UND BENUTZUNG DES TISCHES

- 1 Nach der Tischmontage müssen die Nivelliergleiter an den Füßen so eingestellt werden, dass der Tisch waagrecht und stabil steht.
- 2 Positionieren Sie den Tisch in der Nähe einer Steckdose und stecken Sie das Netzkabel in die Steckdose. Der Tisch ist jetzt einsatzbereit.

FAQs UND FEHLERBEHEBUNG

Eine ausführliche Fehlerbehebungsanleitung sowie die FAQs sind unter www.yaasa.eu abrufbar.

FUNKTIONEN

Einstellung der Tischhöhe

Drücken Sie die Pfeiltasten auf dem Bedienelement nach unten oder oben, um den Tisch zu heben oder zu senken.



Die Tischplatte bewegt sich so lange nach oben oder unten bis Sie die Taste loslassen oder bis die minimale/ maximale Tischhöhe erreicht ist.

Einschaltdauer

Der Tisch kann nicht länger als 2 Minuten ununterbrochen betrieben werden. Wird dieser Zeitraum überschritten, kommt es zu einer 18-minütigen Ruhepause. Nach dieser Pause kann der Tisch wieder normal betrieben werden. Bei übermäßigem Gebrauch kann es zu dauerhaften Schäden an den elektronischen Bauteilen und zur Erlöschung der Gewährleistung kommen.

Vollständiges Herunterfahren

Wenn der Tisch die Höhe von 3 cm vor der niedrigsten Position erreicht, stoppt der Tisch automatisch. Indem der Pfeil „Tischplatte nach unten“ auf dem Bedienelement erneut gedrückt wird, kann der Tisch bei verringerter Geschwindigkeit auf die niedrigste Position abgesenkt werden.

Memoryposition speichern

Diese Funktion speichert eine von Ihnen definierte Tischplattenhöhe. Pro Memorypositionstaste auf dem Bedienteil kann eine Tischplattenhöhe gespeichert werden. Zum Speichern einer Tischplattenhöhe gehen Sie wie folgt vor:

073  Bewegen Sie die Tischplatte zur gewünschten Höhe (z.B. 73 cm).

 SAVE Drücken Sie kurz die Speichertaste.

S - Auf dem Display wird S - angezeigt.

 2 Drücken Sie die gewünschte Memorypositionstaste, z.B. 2.


S 2 Auf dem Display wird S 2 angezeigt.


Ihre gewünschte Höhe ist nun auf der gewünschten Memorypositionstaste gespeichert. Zum Ansteuern der eingespeicherten Höhe halten Sie die Memorypositionstaste so lange gedrückt bis der Tisch die gespeicherte Höhe erreicht hat und stoppt.

Manueller Reset

Wenn die tatsächliche Tischplattenhöhe nicht mehr mit der angezeigten Tischplattenhöhe übereinstimmt, müssen Sie eventuell einen manuellen Reset starten, um die unterste Tischplattenposition erneut zu bestimmen.

 Drücken Sie die Taste „**Tischplatte nach unten**“.

 Halten Sie die Taste „**Tischplatte nach unten**“ so lange gedrückt bis die Tischbeine zur Gänze eingefahren sind. 3 cm davor stoppt der Tisch und geht in den zuvor beschriebenen Modus „Vollständiges Herunterfahren“. Drücken und halten sie erneut die Taste „**Tischplatte nach unten**“ bis die Tischbeine zur Gänze eingefahren sind und der Tisch stoppt.

 Drücken Sie die Taste „**Tischplatte nach unten**“ nochmals und halten Sie die Taste weiter gedrückt.

Nach ca. 5 Sekunden wird die Tischplatte weiter nach unten verstellt bis die unterste Reset-Tischplattenposition erreicht wird.

Lassen Sie die Taste „**Tischplatte nach unten**“ los. Der elektrisch höhenverstellbare Schreibtisch kann wieder normal verwendet werden.

Container-/Shelfstopp

Wenn unter oder über dem Schreibtisch Möbel oder andere Gegenstände innerhalb des Höhenverstellungsintervall platziert werden, können Sie das Höhenverstellungsintervall einschränken, um eine Kollision zu verhindern. Die Richtung des eingeschränkten Bereiches (nach unten/nach oben) verändert sich ab der Hälfte des Höhenverstellungsintervalls.

- Fahren Sie den Tisch auf die maximale/minimale gewünschte Höhe.
- Drücken Sie die Taste „Tischplatte nach unten“ für zirka 10 Sekunden.

Anschließend ist das Höhenverstellungsintervall bis zu dieser Position eingeschränkt. Um den Container-/ Shelfstopp wieder zu deaktivieren, führen Sie die gleichen Schritte nochmals durch.

System zur Kollisionserkennung (Intelligent System Protection = ISP)

Das Intelligent System Protection (ISP) ist das Kollisionserkennungssystem des verbauten Antriebssystems. Es zielt darauf ab das Risiko von Systemschäden zu reduzieren. Wenn sich ein Hindernis im Arbeitsbereich eines Tisches befindet und das Hindernis und der Tisch kollidieren, wirkt sich diese Laständerung auf die Antriebskomponenten aus. Wenn die Laständerung vom System erkannt wird, stoppen alle Antriebe sofort und bewegen sich für wenige Sekunden in die entgegengesetzte Richtung

Auf Werkseinstellung zurücksetzen (Factory Reset)

So setzen Sie den Yaasa Desk Pro II auf seine Werkseinstellungen zurück:



1. Drücken Sie gleichzeitig die Memorypositionstasten 1, 2 und die Taste „Tischplatte nach oben“. Halten Sie diese Tastenkombination ca. 3 Sekunden gedrückt. Lassen Sie dann die Tasten los. Am Display wird S und eine Nummer, z. B. S 5 angezeigt.



2. Drücken Sie solange die Taste Tischplatte nach oben, bis am Display S 0 angezeigt wird.



3. Am Display wird S 0 angezeigt.



4. Drücken Sie die Memorytaste.



5. Die Steuerung wird auf Werkseinstellungen zurückgesetzt. Auf dem Display erscheint jetzt eine blinkende 0.

6. Führen Sie einen manuellen Reset durch, um die Höhenverstellbarkeit zu aktivieren.

REINIGUNG UND PFLEGE



Das Netzkabel des Tisches muss vor jeder Pflege oder Wartung vom Stromkreis getrennt werden.

Bei leichter und normaler Verschmutzung kann die Tischplatte mit einem Papiertuch, einem weichen, sauberen Tuch (trocken/leicht feucht) oder einem nicht-kratzendem Schwamm (leicht feucht) gereinigt werden. Verwenden Sie dafür herkömmliche Haushaltsreiniger oder Seifen.

Streifen können vermieden werden, indem man die Oberfläche mit wenig warmen Wasser und dann mit normalem Papier oder Mikrofasertüchern abwischt.

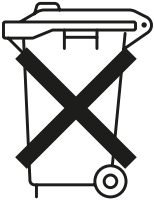
Verwenden Sie folgende Dinge NICHT um den Tisch zu reinigen:

- Scheuer- und Schleifmittel wie abrasive Pulver, Scheuerschwämme und Stahlwolle
- Politur, Pulverwaschmittel, Möbelreiniger, Bleichmittel
- Reinigungsmittel mit starken Säuren und sauren Salzen
- Dampfreinigungsgerät

WARTUNG

Prüfen Sie nach ca. einer Woche Benutzung ob alle Schrauben fest angezogen sind und ziehen Sie bei Bedarf die Schrauben mit dem dafür vorgesehenen Schraubenschlüssel nach.

ENTSORGUNG



Das Produkt muss gemäss den örtlichen Entsorgungsvorschriften der Wiederverwertung zugeführt werden. Durch separate Entsorgung des Produkts tragen Sie zur Minderung des Verbrennungs- oder Deponieabfalls bei und reduzieren eventuelle negative Einwirkungen auf die menschliche Gesundheit und die Umwelt.

RÜCKGABE UND GARANTIE

Umtausch- und Rückgaberecht bis 14 Tage nach dem Erhalt der Ware.
Gewährleistung 2 Jahre bei sachgemässer Verwendung.

KONTAKT

Bei auftretenden Problemen, sowie für alle Ihre Fragen zum Produkt, kontaktieren Sie bitte den Kundenservice des Onlineshops (telefonisch oder per E-Mail), bei welchem Sie den Kauf getätigt haben.

Für jegliche weiterführende Information, bei auftretenden Problemen, sowie für weitere Fragen kontaktieren Sie bitte

Yaasa GmbH
Wirtschaftspark 44
8530 Deutschlandsberg, Österreich

www.yaasa.eu
info@yaasa.com

© Yaasa GmbH 2022

EG/EU- KONFORMITÄTSERKLÄRUNG



Hersteller: Yaasa GmbH
Wirtschaftspark 44
8530 Deutschlandsberg, Österreich

Bevollmächtigte Person, für
die Zusammenstellung der
technischen Unterlagen: Walter Koch
Yaasa GmbH, Geschäftsführer
Wirtschaftspark 44
8530 Deutschlandsberg, Österreich

Der Hersteller erklärt hiermit alleinverantwortlich, dass folgendes Produkt:

Produktname: Yaasa Desk Pro II
Produktbezeichnung: Elektronisch höhenverstellbarer Sitz-/Stehtisch
für den Büro- und Heimbereich
Typenbezeichnung: Yaasa Desk Pro II EU
Serien-Nummer: siehe Typenschild

allen einschlägigen Bestimmungen folgender Richtlinien entspricht:

- Richtlinie (2006/42/EG) über Maschinen (Maschinenrichtlinie) gemäß Anhang I Abschnitt 1.5.1 der Maschinenrichtlinie sind die Schutzziele der Richtlinie (2014/35/EU) betreffend elektrische Betriebsmittel zur Verwendung innerhalb bestimmter Spannungsgrenzen (Niederspannungsrichtlinie) ebenfalls abgedeckt
- Richtlinie (2014/30/EU) über elektromagnetische Verträglichkeit (Elektromagnetische Verträglichkeitsrichtlinie)

Insbesondere wurden folgende harmonisierte Normen o. technische Spezifikationen angewandt:

- EN 527-2:2016 + A1:2019
- EN 60335-1:2012 + A11:2014 + A13:2017
- EN 50663:2017
- EN 62479:2010
- EN 61000-6-3:2007 + A1:2011
- EN 61000-3-2:2014
- EN ISO 12100:2010
- EN 62233:2008
- EN 50581:2012
- EN 61000-6-1:2007
- EN 61000-6-2:2005
- EN 61000-3-3:2013

Eine vollständige technische Dokumentation ist vorhanden. Die zu den Maschinen gehörenden Betriebsanleitungen liegen in der Originalfassung vor. Hiermit wird bestätigt, dass die oben bezeichneten Produkten den genannten EG/EU-Richtlinien entsprechen. Diese Erklärung wird ungültig, wenn die Produkte ohne unsere Zustimmung umgebaut oder verändert werden.



Yaasa GmbH
Wirtschaftspark 44
AT-8530 Deutschlandsberg

www.yaasa.eu
www.yaasa.de